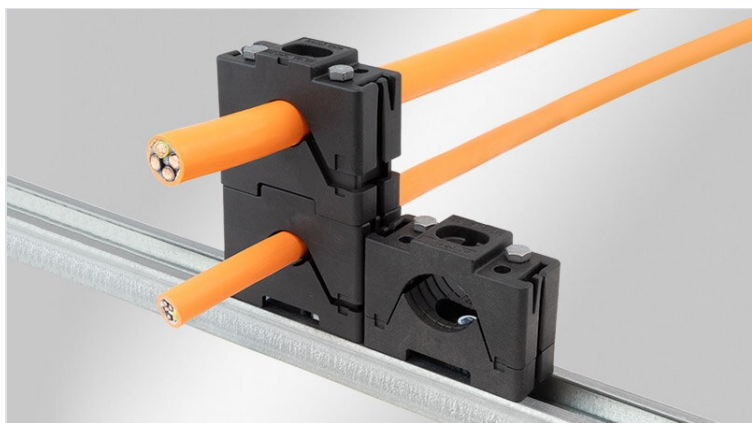


# MSMC | Abrazaderas y bloques de cables modulares apilables

para diámetros de cable de 10 - 55 mm



La abrazadera de cables modular apilable MSMC se utiliza para la fijación fácil, rápida y segura de cables, tubos y otros componentes cilíndricos. El rango de sujeción variable es de hasta 16 mm.

La gran ventaja de esta abrazadera de cable es que puede ampliarse fácilmente apilándola o alineándola. Utilizando el conector CMC30, se pueden conectar entre sí diferentes zonas de sujeción. La MSMC ofrece un nivel muy alto protección contra la corrosión gracias a los materiales elegidos para las abrazaderas y los tornillos.

La abrazadera de cable consta de una parte superior y otra inferior, así como de tornillos de cabeza hexagonal. Se utiliza un conector para conectar fácilmente varias abrazaderas de cable horizontalmente. Los rebordes longitudinales y transversales de la superficie de apoyo sirven para absorber las fuerzas de torsión y tracción. El punto de fijación central (orificio ranurado) ofrece un alto grado de flexibilidad en muchas superficies. Para mayor estabilidad y resistencia a la torsión, se pueden utilizar dos tornillos largos para la fijación.

**Las abrazaderas de cable están disponibles como set A para alinear y apilar o como set B para alinear. El set B contiene una abrazadera de cable (parte superior e inferior), un acoplador y dos tornillos cortos de cabeza hexagonal. El set A contiene, además dos tornillos hexagonales largos.**

La abrazadera de cable puede combinarse con una tuerca deslizante para un montaje opcional en el carril C.

\* IEC 61914: Se están preparando pruebas de resistencia a cortocircuitos



## Especificaciones

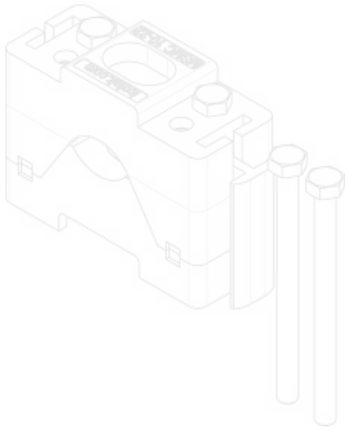
<b>Material</b>	cuerpo: Poliamida Montaje con tornillos: Acero, zinc/nickel pasivado (ISO4017)
<b>Combustibilidad</b>	UL94-V0, autoextinguible
<b>Temperatura de funcionamiento</b>	-40 C° hasta 140 C°
<b>Propiedades</b>	A prueba de vibración, Libre de silicona, Libre de halógenos, Resistente a rayos UV
<b>Opciones de montaje</b>	Montaje con tornillos

## Ventajas y beneficios

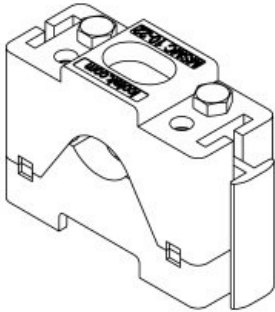
- Se pueden alinear o apilar varias abrazaderas de cable
- El diámetro de los cables puede variar hasta 16 mm
- Diseñada para un gran alivio de tensión
- Adecuada para grandes diámetros de cable de hasta 55 mm
- Adecuada para grandes radios de curvatura de cables rígidos
- Montaje en superficies o en el carril C
- Las ranuras en las semicarcasas permiten la absorción de fuerzas de tracción y torsión
- Bloqueo antigiro durante el montaje con dos tornillos pasantes
- El acoplador se puede utilizar como ayuda de montaje durante el montaje aéreo
- Material resistente a la intemperie

## Tipos y tamaños de productos

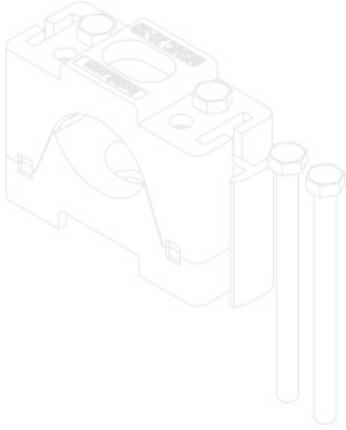
Ref.	<b>32400</b>	Diámetro de	<b>5,2 mm</b>
EAN	<b>4251269335</b>	los agujeros	
	<b>860</b>	del tornillo	
Unidad de	<b>5</b>	Rango de	<b>1 x 10 - 22</b>
embalaje		sujeción	<b>mm</b>
Largo	<b>64 mm</b>		
Ancho	<b>26 mm</b>		
Altura	<b>47 mm</b>		
Número de	<b>1</b>		
agujeros para			
tornillos			



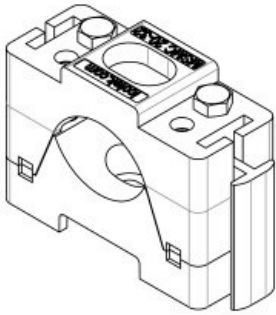
Ref.	<b>32401</b>	Diámetro de	<b>5,2 mm</b>
EAN	<b>4251269335</b>	los agujeros	
	<b>877</b>	del tornillo	
Unidad de	<b>5</b>	Rango de	<b>1 x 10 - 22</b>
embalaje		sujeción	<b>mm</b>
Largo	<b>64 mm</b>		
Ancho	<b>26 mm</b>		
Altura	<b>47 mm</b>		
Número de	<b>1</b>		
agujeros para			
tornillos			



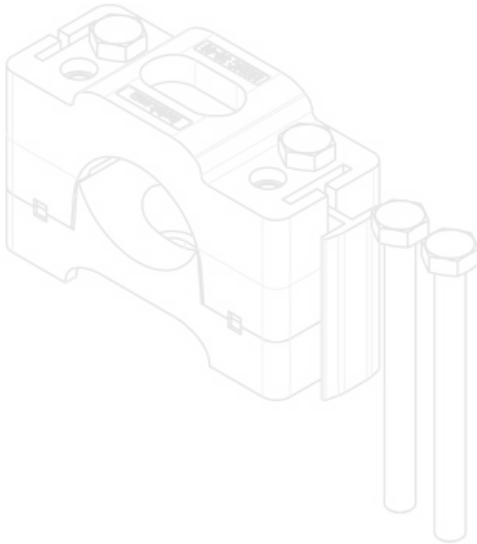
Ref.	<b>32410</b>	Diámetro de	<b>5,2 mm</b>
EAN	<b>4251269335</b>	los agujeros	
	<b>884</b>	del tornillo	
Unidad de	<b>5</b>	Rango de	<b>1 x 20 - 32</b>
embalaje		sujección	<b>mm</b>
Largo	<b>64 mm</b>		
Ancho	<b>26 mm</b>		
Altura	<b>47 mm</b>		
Número de	<b>1</b>		
agujeros para			
tornillos			



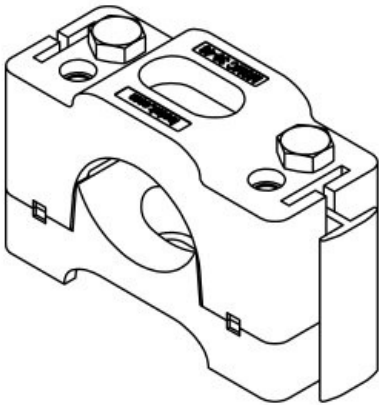
Ref.	<b>32411</b>	Diámetro de	<b>5,2 mm</b>
EAN	<b>4251269335</b>	los agujeros	
	<b>891</b>	del tornillo	
Unidad de	<b>5</b>	Rango de	<b>1 x 20 - 32</b>
embalaje		sujección	<b>mm</b>
Largo	<b>64 mm</b>		
Ancho	<b>26 mm</b>		
Altura	<b>47 mm</b>		
Número de	<b>1</b>		
agujeros para			
tornillos			



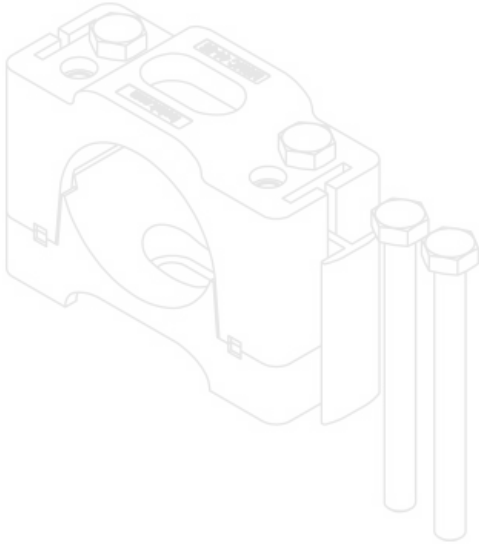
Ref.	<b>32420</b>	Diámetro de	<b>8,2 mm</b>
EAN	<b>4251269334</b>	los agujeros	
	<b>665</b>	del tornillo	
Unidad de	<b>5</b>	Rango de	<b>1 x 30 - 46</b>
embalaje		sujeción	<b>mm</b>
Largo	<b>100 mm</b>		
Ancho	<b>40 mm</b>		
Altura	<b>64,5 mm</b>		
Número de	<b>1</b>		
agujeros para			
tornillos			



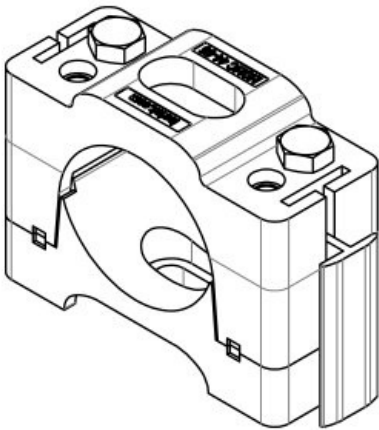
Ref.	<b>32421</b>	Diámetro de	<b>8,2 mm</b>
EAN	<b>4251269334</b>	los agujeros	
	<b>672</b>	del tornillo	
Unidad de	<b>5</b>	Rango de	<b>1 x 30 - 46</b>
embalaje		sujeción	<b>mm</b>
Largo	<b>100 mm</b>		
Ancho	<b>40 mm</b>		
Altura	<b>64,5 mm</b>		
Número de	<b>1</b>		
agujeros para			
tornillos			

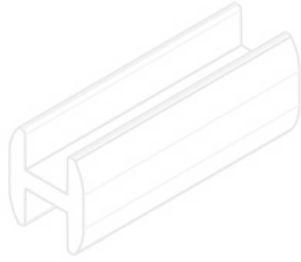


Ref.	<b>32430</b>	Diámetro de	<b>8,2 mm</b>
EAN	<b>4251269334</b>	los agujeros	
	<b>689</b>	del tornillo	
Unidad de	<b>5</b>	Rango de	<b>1 x 44 - 55</b>
embalaje		sujección	<b>mm</b>
Largo	<b>100 mm</b>		
Ancho	<b>40 mm</b>		
Altura	<b>72,5 mm</b>		
Número de	<b>1</b>		
agujeros para			
tornillos			

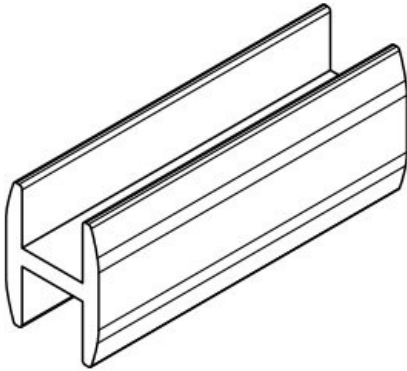


Ref.	<b>32431</b>	Diámetro de	<b>8,2 mm</b>
EAN	<b>4251269334</b>	los agujeros	
	<b>696</b>	del tornillo	
Unidad de	<b>5</b>	Rango de	<b>1 x 44 - 55</b>
embalaje		sujección	<b>mm</b>
Largo	<b>100 mm</b>		
Ancho	<b>40 mm</b>		
Altura	<b>72,5 mm</b>		
Número de	<b>1</b>		
agujeros para			
tornillos			

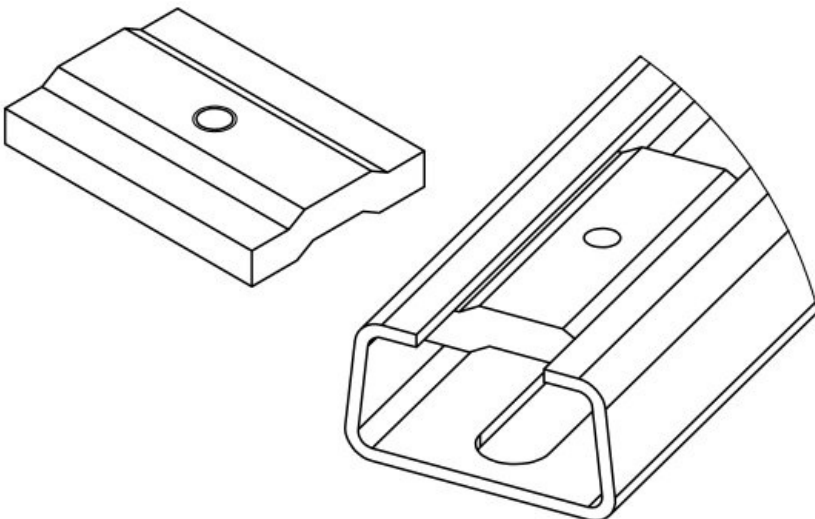




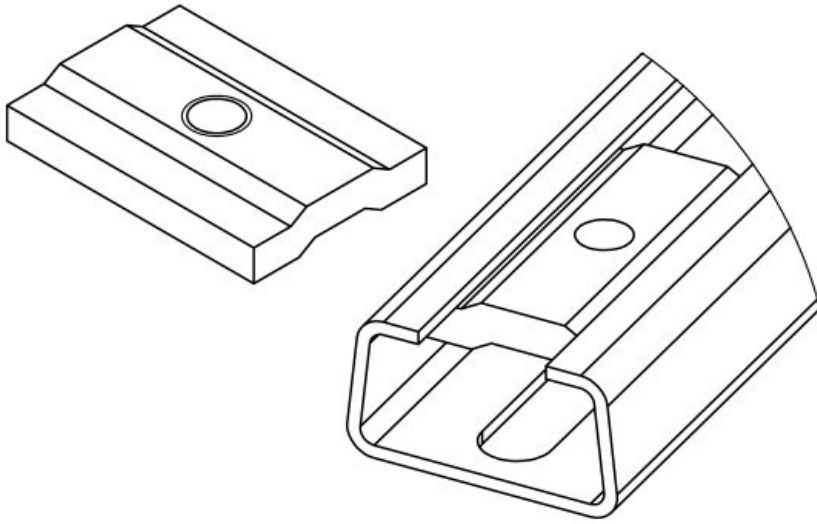
Ref. **32598**  
EAN **4251269335**  
**914**  
Unidad de  
embalaje **10**  
Adecuado  
para: **MSMC 10-22**  
**/ MSMC 20-**  
**32**  
Largo **12 mm**  
Ancho **13,4 mm**  
Altura **35 mm**



Ref. **32599**  
EAN **4251269334**  
**702**  
Unidad de  
embalaje **10**  
Adecuado  
para: **MSMC 30-46**  
**/ MSMC 44-**  
**55**  
Largo **15 mm**  
Ancho **20 mm**  
Altura **50 mm**



Ref. **32596**  
EAN **4251269335**  
**907**  
Unidad de  
embalaje **5**  
Adecuado  
para: **MSMC 10-22**  
**/ MSMC 20-**  
**32**  
Número de  
agujeros para  
tornillos **1**  
Rosca **M5 x 0,5**



Ref. **32597**  
EAN **4251269335**  
**921**  
Unidad de **5**  
embalaje  
Adecuado **MSMC 30-46**  
para: **/ MSMC 44-**  
**55**  
Número de **1**  
agujeros para  
tornillos  
Rosca **M8 x 0,5**

---

**icotek**<sup>®</sup>  
smart cable management